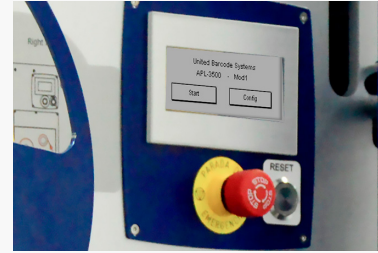
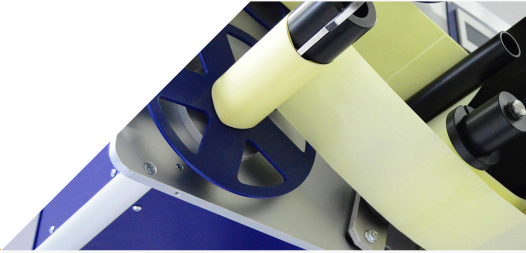
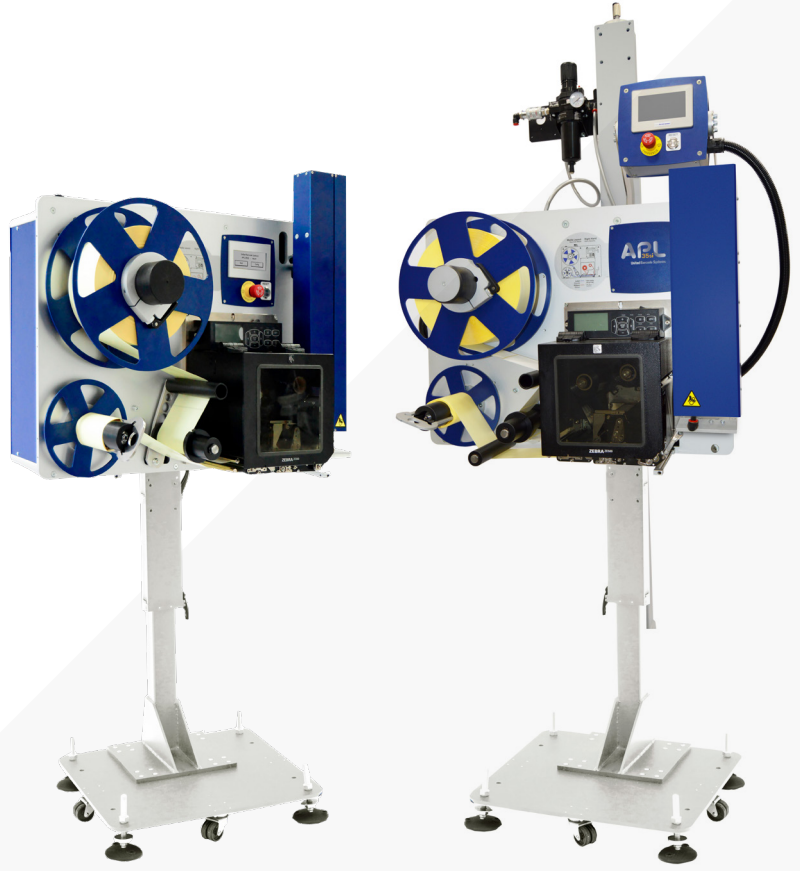


The right choice

Yaz-Yapıştır Etiketleme Sistemleri

- ✓ Her çeşit ikincil ambalaj (Koli, paket, tava, çuval, vb.) üzerine Yaz-Yapıştır Etiketleme Sistemleri.
- ✓ 1 dakikadan kısa bir sürede etiket bobini değiştirme.
- ✓ Makinanın parametrelerini ayarlamak için dokunmatik kontrol paneli (APL35s 3,8"; APL35si 4,3" renkli)
- ✓ Dijital basıncı ve vakum anahtarı regülatörü
- ✓ Multimedya Bağlantı Entegrasyonu (APL35si)
- ✓ Kompakt, dayanıklı, güvenilir ve piyasadaki tüm OEM.
- ✓ Uluslararası GS1 standartlarına uygun A ve B kalite ANSI ve GTIN barkodlar.



APL 35s Otomatik Yaz-Yapıştır Etiketleme Sistemleri en yüksek performans, dayanıklılık ve esneklik ile uluslararası GS1 normalerine uygun grup ambalajı etiketlemesi yapmak üzere tasarlanmış ve geliştirilmiştir.

APL 35s etiket yazıcı aplikatörü, dış çapı 300mm'ye kadar olan etiket bobinini destekler. İsteğe bağlı olarak 350mm (13,8") seçeneği bulunmaktadır.

APL 35s modüler yapısı ile farklı pozisyonlarda etiketleme yapmak için uygundur.

- Üst - Yan - Ön
- Arka - Köşe - Çift Etiket

Yüksek hızlarda, gerçek zamanlı etiketleme yapmak, değişken bilgiler içeren etiketleri yazdırmak ve uygulamak üzere tasarlanmış ve geliştirilmiştir. Pnömatik uygulama ile 90 cpm'ye kadar (dakika başına koli) ve elektrikli uygulama ile 180 cpm'ye kadardır.

I/O kuru kontaklar, UBS Label CS® ve UBS LabMan yazılımları ile **APL 35s** Serisi, her türlü bilişim ve otomasyon sistemiyle bağlantılandırılabilir ve bu şekilde, tüm ERP, MES, WMS ve DBMS sistemlerine bağlanabilir. Dokunmatik ekranıyla etiket parametrelerini değiştirebilme imkanı sunar.

APL 35s, uluslararası GS1 kodlama ve izlenebilirlik standartlarına uygun ANSI, GTIN

barkodlarını A ve B kalitesinde yazdırabilir.

United Barcode Systems Yaz & Yapıştır teknolojisi, tekli paketleri, kartonları ve kolileri etiketlemede bir pazar referansındır.

APL 35s'e bazı gelişmiş işlevler eklemeniz mi gerekiyor? **APL 35si**, üstün özelliklere sahip premium ekipmanımızdır



APL35s - APL35si

Yaz-Yapıştır Etiketleme Sistemleri
İstikrar & Güvenilirlik

TEKNİK ÖZELLİKLER

ELEKTRİK

PLC	STANDART	SIEMENS / ALLEN BRADLEY
ARAYÜZ	3,8" MONOKROM DOKUNMATİK EKРАН	4,3" RENKLI DOKUNMATİK EKРАН
GÜÇ KAYNAĞI	100 - 240 +-10 VAC, 50 / 60Hz	
CE DÜZENLEYİCİ	GÜVENLİK SEVİYESİ PLC (ACİL DURDURMA)	

PNÖMATİK

BASINÇ DÜZENLEYECİ SİLİNDİR UYGULAMASI		✓
VAKUM ANAHTARI		
BASINÇ ANAHTARI		
HAVA AKIŞ ÖFLEME REGÜLATÖRÜ		
HAVA AKIŞ VAKUM REGÜLATÖRÜ		
GİRİŞ TASARIMI	×	✓

MEKANİK

HARİCİ BOBİN ÇAP (MAKS.)		
MAKS. ETİKET GENİŞLİĞİ		
BESLEME BOBİNİ		
TOPLAMA BOBİNİ		
ETİKET SİYİRMA SİSTEMİ		
KAPALI SARF MALZEMESİ		×
ZORLU ORTAMLAR İÇİN TAM KORUMA		×
BAĞLANTI PANELİ İÇİN KABİN KORUMASI		×

İLETİŞİM

ALARM İŞİĞİ		HARİCİ	
ETHERNET	×	✓	PLC & EKРАН İLETİŞİMİ
ETİKET AZALDI İKAZI		✓	
BASINÇ ANAHTAR GİRİŞİ		×	(OPSİYONEL)
STANDART ÇIKIŞ BAĞLANTISI		7 SİNYAL	
ENTEGRATÖR BAĞLANTISI	×		ÇOKLU SİNYAL

ETİKET UYGULAMALARI

PNÖMATİK		
HIZ	90 ETİKETE KADAR HIZ / D. *	
ELEKTRİK		
HIZ	180 ETİKETE KADAR HIZ / D. *	

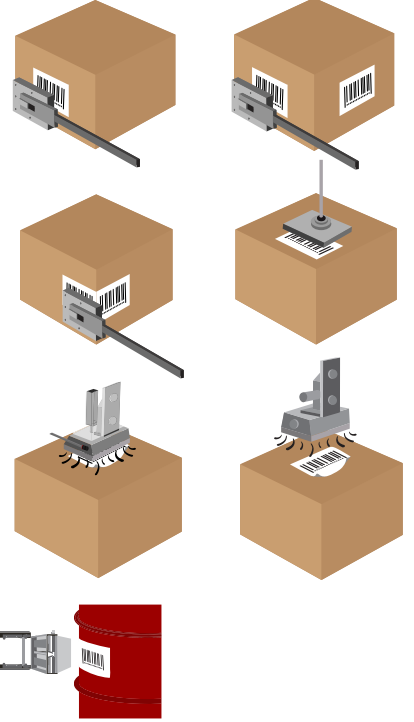
YAZDIRMA MODÜLÜ

YAZICI MOTORU	ZEBRA, SATO, HONEYWELL..
ÇÖZÜNÜRLÜK	203 - 300DPI
GÜÇ KAYNAĞI	100 - 240 +-10 VAC, 50 / 60Hz
ARAYÜZ VE BAĞLANTI	ETHERNET, USB, RS232
ÇALIŞMA SICAKLIĞI	5°C'DEN 40°C'E KADAR
NEM	%20 - %85 ARASI YOĞUŞMASIZ

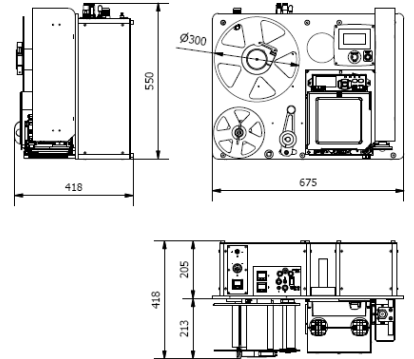
APL
35s

APL
35si

Pnömatik Aplikatörler



Elektrikli Aplikatörler



Sürekli iyileştirme politikamız gereğince, ürünlerimizde önceden haber vermeksizin değişim ve iyileştirmeye gidilebilir.

TR-APL35s/35si/210302



United Barcode Systems

Etiketleme, Kodlama & Markalama

www.ubscode.com

Yaz-Yapıştır Etiketleme Sistemleri

